

# PRAVIDLA FLYBALLU

*platná v České republice*

*od 1.2.2012*



*Tato pravidla byla schválena výborem Flyball Clubu České republiky (dále jen „Klub“)  
a jsou závazná pro pořádání oficiálních flyballových turnajů v ČR.  
Vycházejí z mezinárodních pravidel flyballu (International Flyball Rules), belgických pravidel  
(BFB) a pravidel Severoamerické flyballové asociace NAFA, přičemž jsou v některých bodech  
specificky upravena pro české podmínky.*

## **OBSAH:**

0 SLOVNÍČEK POJMŮ .....	3
1 PRAVIDLA ZÁVODŮ .....	4
1.1 Vybavení .....	4
1.1.1 Flyballové boxy .....	4
1.1.2 Míčky .....	5
1.1.3 Obojky .....	5
1.2 Skladba parkúru.....	5
1.2.1 Povrch.....	5
1.2.2 Bariéry .....	5
1.2.3 Skokové překážky .....	5
1.2.4 Uspořádání parkúru .....	6
1.3 Družstva .....	7
1.4 Výška překážek a měření psů.....	7
1.5 Rozhodčí.....	8
1.6 Organizace a zabezpečení turnajů .....	9
1.7 Zkušební běhy .....	10
1.8 Pravidla turnaje .....	10
1.8.1 Zařazení družstva do turnaje/pravidlo mezního času .....	10
1.8.2 Rozběh.....	11
1.8.3 Agresivní psi .....	13
1.8.4 Podmínky pro psy.....	13
1.8.5 Družstva veteránů.....	14
1.8.6 Dosažení rekordu.....	14
1.8.7 Výsledky.....	14
1.8.8 Flyballové tituly .....	15
1.8.9 Turnaje začátečníků.....	15
1.8.10 Neoficiální turnaje .....	15
1.9 Pravidlo sportovního chování (fair play) .....	16
2 ORGANIZAČNÍ USTANOVENÍ .....	17
2.1 Uzané turnaje.....	17
2.2 Pořadatel.....	17
2.3 Rozhodčí.....	17
2.4 Družstvo .....	18
2.5 Soutěžní formuláře .....	19
2.6 Přijímání přihlášek .....	19
2.7 Flyballová licence .....	20
2.8 Členství ve Flyball Clubu ČR .....	21
2.9 Protesty.....	21
2.10 Turnaje mimořádného významu.....	22
3 ROZPIS ZÁVODŮ .....	23

## **0 SLOVNÍČEK POJMŮ**

**Běh** – doba od startu prvního psa družstva do doběhu posledního psa družstva

**Rozběh** – skládá se z několika běhů (dvou až pěti, podle toho, na kolik vítězných běhů se rozběh běží)

**Kolo** – rozběhy konané na stejné úrovni závodu

**Závod** – typ soutěže během jednoho turnaje

**Turnaj** – souhrn všech rozběhů a závodů konaných v určitém časovém období na jednom místě

**Na dva vítězné běhy** – když družstvo vyhraje dva běhy v rozběhu, stává se vítězem rozběhu a další běhy už se v rozběhu neběží.

**Na tři vítězné běhy** – když družstvo vyhraje tři běhy v rozběhu, stává se vítězem rozběhu a další běhy už se v rozběhu neběží.

**Exhibiční účast** – typ účasti v turnaji, kdy družstvo nezískává žádné body ani umístění, závodí jen pro zábavu a případně i za upravených podmínek (např. pokud družstvo nemůže skákat svou obvyklou výšku překážek a závodí na nižších překážkách apod.). Družstvo může prohlásit svou účast v turnaji za exhibiční kdykoliv v průběhu turnaje, avšak nemůže toto své rozhodnutí později (ve stejném turnaji) změnit.

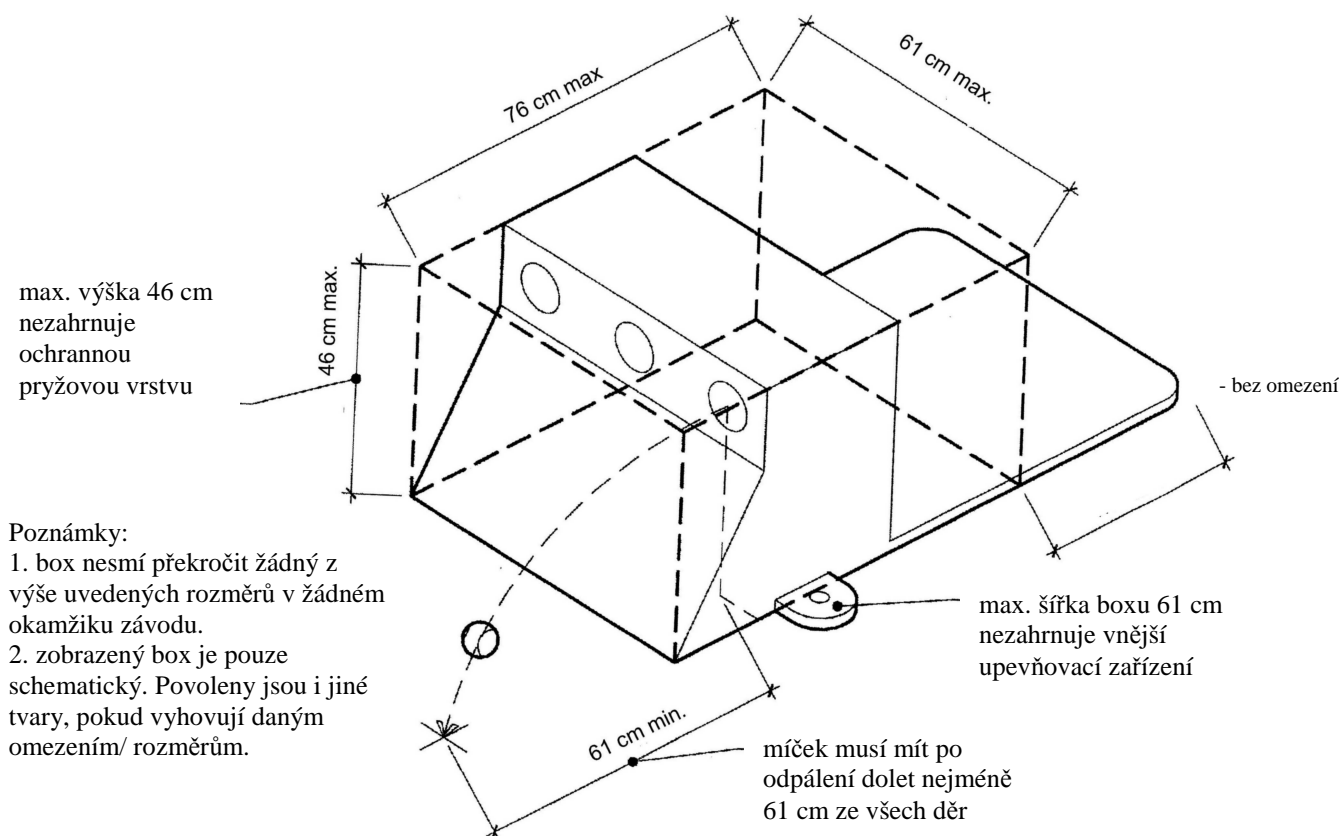
**Electronic Judging System (EJS)** – elektronický systém určený k měření času, odpočítávání startu a sledování střídání psů na startovní/cílové čáře.

# 1 PRAVIDLA ZÁVODŮ

## 1.1 Vybavení

### 1.1.1 Flyballové boxy

- a) Každé družstvo si přiveze na turnaj svůj flyballový box, na kterém bude závodit.
- b) Všechny boxy musí mít mechanický (ne elektrický) mechanismus.
- c) Boxy mohou být libovolně natřeny či ozdobeny, pokud tím nepřekračují rozměry uvedené v bodě e).
- d) Míček musí mít po odpálení z boxu volnou dráhu letu ne kratší než 61cm, měřeno od místa odpalu směrem ke startovní/cílové linii, a to ze všech děr.
- e) Boxy musí splňovat následující požadavky:
  - šířka boxu nesmí přesahovat 61 cm a výška 46 cm, měřeno od spodní plochy boxu, vyjma ochranné pryžové vrstvy a vnějších upevňovacích zařízení,
  - hloubka boxu nesmí překročit 76 cm,
  - základna, na které stojí nabíječ, může překročit hloubku 76 cm,
  - ochranná pryžová vrstva nesmí přesahovat výšku boxu o více než 1,27 cm,
  - box nesmí překročit žádný z výše uvedených rozměrů v žádném okamžiku závodu (včetně všech stálých součástí boxu, tj. přenášečích madel, nabíjecích pák a mechanismů apod.),
  - nabíječ nesmí při běhu měnit nastavení boxu s výjimkou nabíjení míčku nebo narovnání posunutého boxu



### **1.1.2 Míčky**

Každé družstvo musí mít k dispozici neděravé míčky libovolné barvy. Použity mohou být tenisáky různé velikosti nebo jiné míčky tohoto typu, a to v závislosti na velikosti psů. Tyto míčky musí mít podobné vlastnosti jako tenisáky, musí se tedy kutálet a skákat. Míčky nesmějí obsahovat pískátka, rolničky či jiné podobné zdroje zvuku.

### **1.1.3 Obojky**

V celém prostoru konání turnaje je závodníkům zakázáno používat elektronické obojky nebo obojky, které je imitují, a dále obojky ostatné a stahovací. Tento prostor zahrnuje závodní dráhy, prostory pro diváky a prostory pro odložení psů. V prostoru konání turnaje nejsou povoleny ani ohlávky včetně tzv. "halties". Povoleny jsou hladké obojky a postroje (kšíry).

## **1.2 Skladba parkúru**

Minimální doporučená velikost flyballového parkúru o dvou drahách je 35x10 metrů.

### **1.2.1 Povrch**

Pořádající klub musí zajistit odpovídající neklouzavý povrch na závodní dráze, u boxu a na startu.

V případě, že je závodní dráha umístěna na tvrdém povrchu nebo na koberci, kde hrozí nebezpečí spálení (sedření) tlapek psů, musí být na dráze položena neklouzavá podložka sahající od středové linie na obě závodní dráhy minimálně 1,37 m na každou stranu, a to v prostoru od startu k první skokové překážce a od poslední skokové překážky až k bariéře za boxy. Závodí-li se na trávě, hlíně nebo obdobném povrchu, není vypodložení nutné. Všechny závodní plochy musí být prosty viditelných nečistot.

### **1.2.2 Bariéry**

Pořádající klub musí zajistit bariéru (o minimální výšce 61cm), jejíž zadní stěna je umístěna nejméně 1,52 m od přední hrany flyballového boxu tak, aby zabránila zakutálení míčeků příliš daleko, ale zároveň tak, aby nebránila ve výhledu rozhodčímu ani divákům.

Tato bariéra musí být postavena i mezi boxy, a to až k čáře určující postavení boxů, aby se minimalizovalo riziko vzájemného rušení psů.

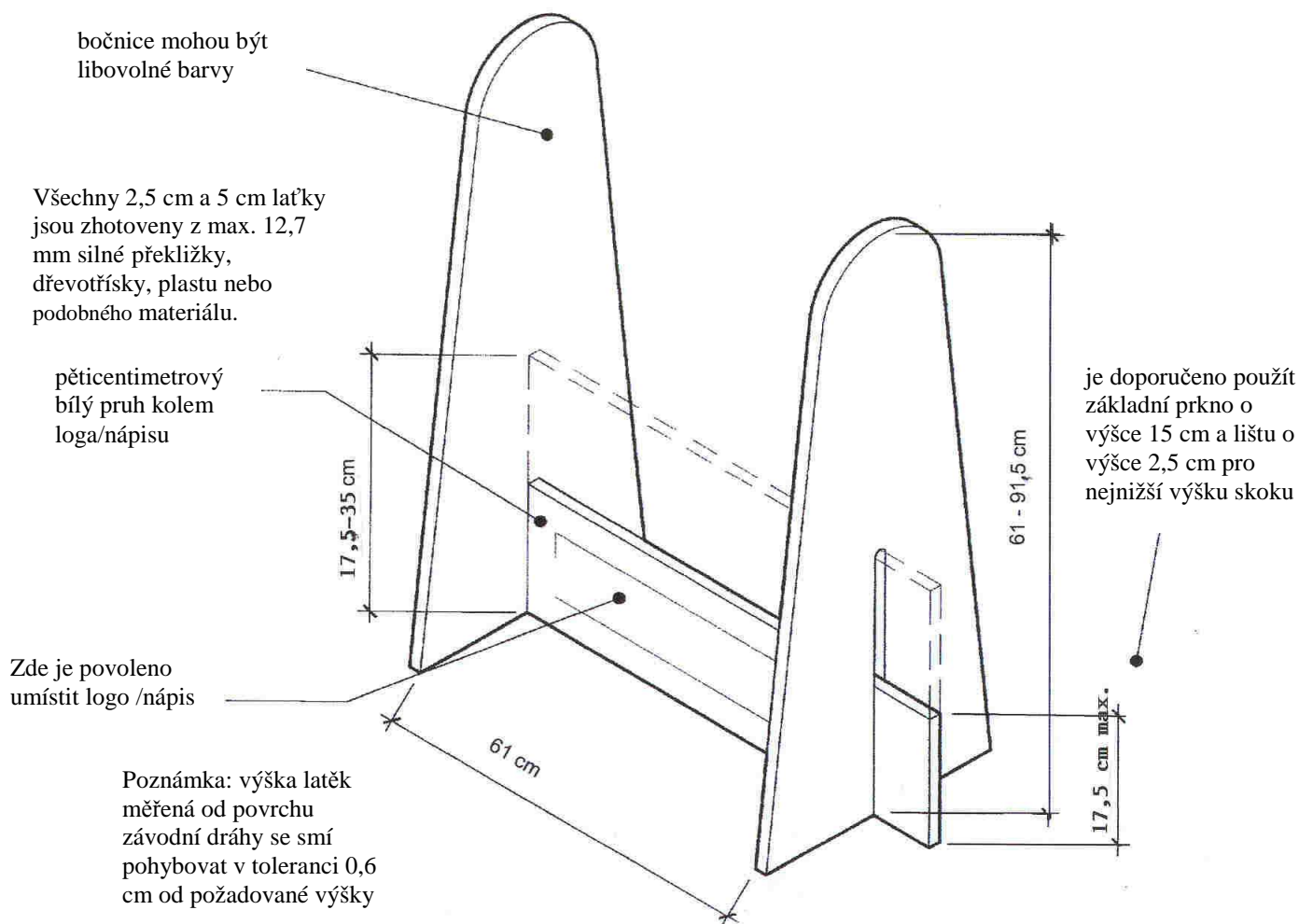
Za bariéry je možné umístit kbelíky s míčky, nástroje k upevnění boxu, kartáče apod.

### **1.2.3 Skokové překážky**

Pořádající klub zajistí dvě sady regulérních flyballových skokových překážek pro každý parkúr na celou dobu trvání turnaje.

- Skokové překážky jsou bílé, kromě bočnic, které mohou mít jakoukoliv barvu. Vnitřní šířka skokové překážky je 61 cm, bočnice nesmí být vyšší než 91,5 cm a nižší než 61cm. Loga a/nebo nápisy na příčných laťkách jsou povoleny, kolem nich však musí zůstat pěticentimetrový bílý pruh na všech čtyřech stranách.
- Výška skokové překážky musí být nastavitelná ve 2,5 cm intervalech.
- Všechny 2,5 cm a 5 cm laťky jsou zhotoveny z maximálně 12,7 mm tlusté překližky, dřevotřísky, plastu nebo podobného materiálu.
- Laťky, které jsou během závodu zlomeny nebo ohnuty, musí být odstraněny z prostoru parkúru.

- Každá překážka musí být v horní skokové části opatřena ochrannou vrstvou (pěnou apod.), která se započítává do výšky překážky.
- Výška skokových překážek se smí pohybovat v toleranci 0,6 cm od předepsaných rozměrů.



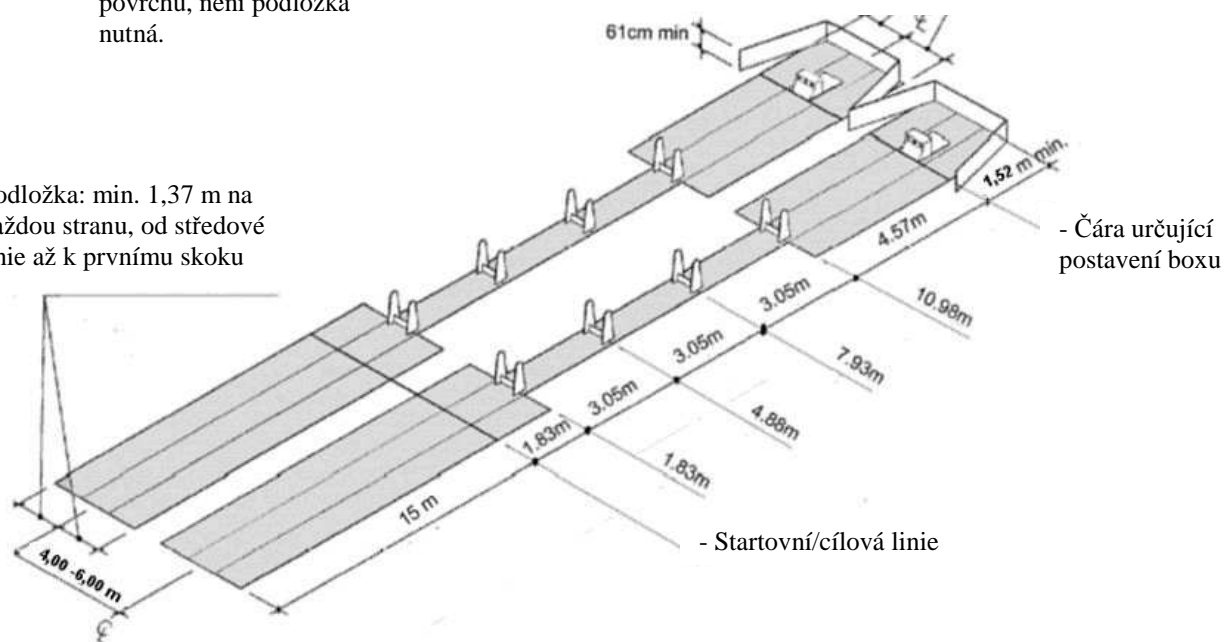
### 1.2.4 Uspořádání parkúru

- a) Závodí se na dvou stejných závodních drahách v minimální vzdálenosti 4 m od středu jedné dráhy do středu druhé dráhy a maximální vzdálenosti 6 m od středu jedné dráhy do středu druhé dráhy. Mezi drahami smí být umístěn pouze elektronický rozhodovací systém (Electronic Judging System, EJS) a ukazatel skóre.
- b) Závodní dráha zahrnuje i rozběhový prostor o minimální délce 15 m (měřeno od startovní čáry) a prostor za boxy v min. délce 1,52 m (měřeno od přední hrany boxu k bariéře). Není-li možno dodržet požadovanou délku rozběhového prostoru, musí pořadatel požádat výbor Klubu o výjimku. V případě udělení výjimky musí být informace o kratším rozběhovém prostoru jasně uvedena v propozicích turnaje.
- c) Vzdálenost startovní/cílové linie od první skokové překážky je 1,83 m; vzdálenost mezi jednotlivými skokovými překážkami je 3,05 m; vzdálenost poslední překážky od čáry určující postavení boxu je 4,57 m.

Poznámka: Závodí-li se na trávě, hlíně nebo obdobném povrchu, není podložka nutná.

Podložka: min. 1,37 m na každou stranu, od středové linie až k poslednímu skoku

Podložka: min. 1,37 m na každou stranu, od středové linie až k prvnímu skoku



### 1.3 Družstva

- Každé družstvo se skládá minimálně ze 4 psů a 4 psovodů, maximálně však ze 6 psů a 6 psovodů a nabíječe boxu. Podle svých potřeb může mít družstvo pomocníka/pomocníky na sbírání míčků, zvedání shozených překážek a jinou pomoc družstvu za předpokladu, že jejich činnost nebude narušovat práci rozhodčích, družstva soupeře a že pomocníci nebudou pomáhat navádět psy na dráhu/z dráhy a porušovat pravidla;
- Z každého družstva startují v jednom běhu čtyři psi; další dva psi mohou být mimo prostor parkúru připraveni jako náhradníci. Nasazení náhradníků je věcí rozhodnutí družstva. Střídání je povoleno pouze po skončení každého běhu. Složení družstva (včetně náhradníků) musí být oznámeno před začátkem turnaje. Jakmile turnaj začne, není již možno složení družstva měnit.
- Každý pes smí startovat pouze v jednom družstvu.

### 1.4 Výška překážek a měření psů

- Minimální výška skokové překážky je 17,5 cm, maximální 35 cm.
- Výška překážek pro celé družstvo závisí na kohoutkové výšce nejmenšího startujícího psa v družstvu (nikoliv náhradníka) minus 12,5 cm, zaokrouhloveno směrem dolů na násobky 2,5 cm (např. 37,4 se zaokrouhlí na 35 cm). Možné výšky překážek jsou: 17,5 - 20 - 22,5 - 25 - 27,5 - 30 - 32,5 - 35 cm.

## Pomocná tabulka pro převod kohoutkových výšek psů na výšky skoku

výška psa (v cm)		výška skoku (v cm)
do 32,4	=	17,5
32,5-34,9	=	20
35-37,4	=	22,5
37,5-39,9	=	25
40-42,4	=	27,5
42,5-44,9	=	30
45-47,4	=	32,5
47,5 a více	=	35

- c) Příslušná výška překážek je uvedena ve flyballové licenci psa. Pravidla pro získání licence jsou podrobně uvedena v bodě 2.7.
- d) Agresivita psa během měření nebude tolerována.
- e) V odůvodněných případech (např. u agresivního nebo extrémně bázlivého psa) může rozhodčí označit psa za „nezměřitelného“; potom je psovi pro daný turnaj přiřazena maximální výška překážek.
- f) Umístění prostoru pro měření psů určuje hlavní rozhodčí.
- g) Kohoutková výška psa se měří od země k horní části kohoutku. Pes je měřen v přirozeném postoji. Psovod může v případě potřeby psa přidržet, ale nesmí ho fyzicky podpírat. V případě, že si rozhodčí není jist naměřenou výškou psa ani po opakovaném měření, bude rozhodující nejnižší naměřená kohoutková výška.
- h) Hlavní rozhodčí pověřený měřením zaznamená naměřenou výšku psa a další potřebné náležitosti do žádosti o vydání flyballové licence předložené psovodem. Zároveň naměřenou výšku zapíše do seznamu psů změřených na turnaji. Do tohoto seznamu mohou po dobu konání turnaje nahlédnout všichni účastníci. Po ukončení turnaje je seznam uložen u administrátora flyballových licencí.
- i) Pokud některý rozhodčí během závodu zjistí, že družstvo závodí na jiné než odpovídající výšce překážek, družstvo ztratí všechny běhy vyhrané na této výšce překážek.
- j) Hlavní rozhodčí může v průběhu závodu rozhodnout o novém přeměření psa, který nemá dosud platnou licenci a podle něhož družstvo určuje výšku překážek. Pokud se ukáže, že se rozhodčí při předchozím měření zmýlil, družstvo nebude za předchozí běhy penalizováno, avšak od tohoto okamžiku musí závodit na odpovídající výšce překážek.

### 1.5 Rozhodčí

- a) Závod dvou družstev posuzuje minimálně pět rozhodčích.
- b) Dva startovní rozhodčí (jeden pro každé družstvo, avšak je možné použít i dva startovní rozhodčí pro každé družstvo) jsou na startovní čáře otočeni čelem k sobě. Dva boxoví rozhodčí (jeden pro každé družstvo) se nacházejí na úrovni čáry určující postavení boxů, s dobrým výhledem na nabíječe, avšak tak, aby nerozptylovali psy. Pátým rozhodčím je hlavní rozhodčí; vydává pokyn ke startu a posuzuje průběh závodu.

c) Boxoví a startovní rozhodčí zůstávají při běhu na svém místě; psi mohou rozhodčí oběhnout a míčky od rozhodčích odražené zůstávají ve hře. Hlavní zodpovědností startovních a boxových rozhodčích je dohlížet na případná porušení pravidel v jim příslušející části dráhy.

d) Pozice hlavního rozhodčího je mezi závodními drahami, v prostoru mezi startovní čarou a místem, odkud se rozbíhá první pes. V případě potřeby spolurozhoduje hlavní rozhodčí se startovními rozhodčími o vítězi běhu, pokud není použit EJS.

Před rozhodnutím o vítězi běhu se může hlavní rozhodčí poradit se startovními a boxovými rozhodčími. Je-li to nutné, může hlavní rozhodčí měnit svou pozici, pokud tím neovlivní závodící družstva.

Není-li EJS funkční, startuje hlavní rozhodčí každý běh pravidelným odpočítáváním při dodržení intervalu cca 1 sekunda. V pravomoci hlavního rozhodčího je pověřit tímto odpočítáváním jinou způsobilou osobu. V tom případě je doporučeno postavit tuto osobu na startovní čáru mezi obě dráhy zády ke startujícím družstvům tak, aby se mohla plně soustředit na rovnoměrné odpočítávání.

e) Rozhodčí signalizují (při použití EJS rozsvícením světelné kontrolky; není-li EJS funkční, pak zdvižením ruky nejméně na 3 sekundy), kteří psi z družstva mají běh opakovat. Je na zodpovědnosti každého psovoda signál zaznamenat a běh opakovat.

f) Je-li nutné běh přerušit, dá rozhodčí znamení píšťalkou. Hlavní rozhodčí běh přeruší v případě narušení jeho průběhu či ohrožení bezpečnosti. V případě znečištění parkúru psem nebo v případě neopodstatněné agresivity psa či psovoda rozhodne hlavní rozhodčí o vítězství v příslušném běhu ve prospěch družstva soupeře.

g) Startovní rozhodčí:

- zaznamenávají, kteří psi startují v příslušném běhu, a vítězství/porážky družstva v jim příslušné dráze,
- signalizují porušení pravidel.

h) Rozhodčím, kteří jsou na turnaji pověřeni posuzováním, není dovoleno konzumovat v průběhu závodního dne alkohol ani jiné látky negativně ovlivňující pozornost a schopnost soustředění. V případě pochybností je pořadatel oprávněn provést kontrolu a při pozitivním výsledku přijmout opatření ke zdárnému průběhu turnaje. Po skončení turnaje je pořadatel povinen o incidentu písemně informovat výbor.

## 1.6 Organizace a zabezpečení turnajů

a) V případě, že se družstvo nedostaví na start nejpozději do tří minut po plánovaném začátku běhu, přičemž vše ostatní je připraveno, může hlavní rozhodčí rozhodnout o kontumační prohře tohoto družstva.

b) Hlavní rozhodčí může určit časový limit, který bude dodržován mezi všemi rozběhy a během kterého se družstva musí připravit ke startu. Zpravidla to bývají dvě minuty, tento limit však může být změněn po dohodě s pořadatelem. Časový limit se začíná měřit po ukončení rozběhu a po signálu rozhodčího. Po vypršení limitu začíná další rozběh. Časový limit může být prodloužen, pokud je psovod současně rozhodčím turnaje. V takovém případě se ostatní členové družstva postarají o to, aby byl pes rozhodčího včas přiveden k parkúru a rozhodčí/psovod mohl začít přípravu bez velké časové ztráty.

c) Družstvo, které vyhraje kolo kontumačně, musí přesto odběhnout minimální požadovaný počet běhů, ať již proti formálnímu soupeři, nebo samo.

- d) Pokud družstvo, které kontumačně prohraje, neprokáže patřičný důvod neúčasti, může být pořadatelem turnaje vyloučeno z další účasti v turnaji.
- e) Družstvo nelze do turnaje přihlásit exhibičně, avšak řádně přihlášené družstvo může svou účast kdykoliv v průběhu turnaje prohlásit za exhibiční. Toto rozhodnutí pak již nemůže v dalším průběhu turnaje změnit. Od toho okamžiku družstvo nezískává žádné body a v závodě bude klasifikováno jako poslední, může však v závodě pokračovat, pokud tím neovlivňuje výkon družstva soupeře nebo neporušuje pravidla.

Exhibičně závodící družstvo má povoleny tyto výjimky z pravidel:

- menší počet závodících psů (minimálně však tři),
- chybné starty tohoto družstva neznamenaají přerušeni běhu,
- jakákoli výška překážek v rozmezí od 17,5 do 35 cm.

## 1.7 Zkušební běhy

- a) Během celého závodního dne je zakázán trénink na závodní dráze, s výjimkou zkušebních běhů před zahájením rozběhu. Trénink během turnaje znamená kontumační ztrátu běhu pro družstvo. Je však možno trénovat mimo parkúr, pokud to neruší ostatní družstva.
- b) Zkušební běhy je možno zahájit v okamžiku, kdy jsou na dráze přítomna obě družstva. Družstvo, které je na dráze přítomno dříve než družstvo soupeře, si může nastavit odpovídající výšku překážek a připravit box.
- c) Je-li určen časový limit pro přípravu družstev podle bodu 1.6 b), je možné zahájit zkušební běhy po signálu rozhodčího, bez ohledu na to, zda je druhé družstvo již přítomno na dráze. Je však potřeba přitom dbát na zásady bezpečnosti.
- d) Zkušební běhy mohou absolvovat pouze psi zapsaní ve startovní listině družstva.

## 1.8 Pravidla turnaje

### 1.8.1 Zařazení družstva do turnaje/pravidlo mezního času

Minimální počet družstev v jedné divizi jsou čtyři.

- a) Zařazení družstva do turnaje (divize) je možné následujícími způsoby:
  - A. na základě vstupního času (seed time) uvedeného každým družstvem v jeho přihlášce do turnaje. V tom případě je mezní čas (break-out time) celé divize o jednu sekundu nižší než nejlepší vstupní čas družstva v divizi;
  - B. na základě nejrychlejšího času dosaženého družstvem během posledních tří turnajů (před datem uzávěrky přihlášek) uvedeného v přehledu nejrychlejších časů (zpracovává a zveřejňuje výbor Klubu). Mezní čas divize je o jednu sekundu nižší než nejlepší čas v divizi.

Pokud není čas uvedený v přehledu nejrychlejších časů pro družstvo reprezentativní (např. z důvodu změny sestavy apod.), může družstvo uvést přihlášky jiný čas (referenční). Na takové družstvo se potom nevztahuje pravidlo o mezním času divize a jeho referenční čas je zároveň jeho individuálním mezním časem.

Družstvo, které nezávodilo po dobu delší než 1 rok od plánované uzávěrky turnaje, na který se hlásí, je povinno uvést do přihlášky referenční čas, který bude pro příslušný turnaj rovněž jeho individuálním mezním časem.

Družstvo, které dosud nikdy nezávodilo, bude zařazeno do nejnižší divize, pokud v přihlášce neuvede referenční čas. Tento referenční čas je pak zároveň individuálním mezním časem družstva.

b) Pravidlo mezního času:

- pokud není EJS funkční, pravidlo mezního času neplatí;
- družstvo, které překročí/prolomí mezní čas své divize nebo svůj individuální mezní čas, ztrácí běh;
- toto pravidlo se nevztahuje na družstva závodící v první divizi;
- družstvo, které třikrát prolomí mezní čas své divize, ztrácí nárok na umístění v turnaji a bude klasifikováno jako poslední.
- čas, kterým družstvo prolomilo mezní čas, nebude evidován jako rekord družstva a na jeho základě nebudou psům uděleny žádné flyballové tituly;
- pokud mezní čas prolomí v jednom běhu obě družstva, jsou obě klasifikována jako poražená (ztrácející běh);
- pokud v jednom běhu jedno družstvo prolomí mezní čas a druhé družstvo svůj běh nedokončí, prohrávají (ztrácejí) běh obě družstva;
- pokud rozhodčí přehledne, že vítězné družstvo prolomilo mezní čas, a rozběh již byl ukončen, bude tato skutečnost zohledněna dodatečně a družstvo prolomivší mezní čas ztrácí běh. Dojde-li tím k nerozhodnému výsledku, bude dodatečně přidán odpovídající počet běhů, aby se zjistil vítěz rozběhu.

## 1.8.2 Rozběh

a) běh:

Pes může startovat z klidové polohy nebo letným startem. Každý pes musí překonat všechny čtyři skokové překážky ve správném pořadí, spustit box a vrátit se s míčkem v tlamě přes všechny čtyři skokové překážky a startovní/cílovou linii. Další pes družstva smí protnout startovní/cílovou linii jakoukoliv částí těla nejdříve v okamžiku, kdy předchozí pes protnul linii startu/cíle jakoukoliv částí těla (obvykle čenichem).

b) chybný start:

- pokud pes nebo psovod protne startovní/cílovou linii jakoukoliv částí těla (ať už na zemi nebo ve vzduchu) dříve, než začne měření času na dráze, signalizuje startovní rozhodčí toto porušení pravidel hlavnímu rozhodčímu a ten nařídí opakovaný start běhu;
- při druhém takovémto chybném startu způsobeném stejným družstvem v jednom běhu je toto porušení pravidel pouze signalizováno a příslušný pes musí běh opakovat;
- v případě, kdy dojde současně k prvnímu chybnému startu jednoho družstva a druhému chybnému startu družstva soupeře, se start běhu opakuje;
- způsobí-li chybný start pes z družstva, které závodí pouze exhibičně, pokračuje běh dále bez přerušení.

c) porucha boxu:

Poruchu boxu hlásí nabíječ ihned hlavnímu rozhodčímu, který běh zastaví. Hlavní rozhodčí box přezkouší. Pokud je dle názoru hlavního rozhodčího box porouchaný, běh bude odstartován znovu. Pokud je box shledán v pořádku, družstvo tento běh ztrácí.

Pokud není družstvu k dispozici jiný box a jeho porouchaný box není možné v rozumném čase opravit, družstvo ztrácí zbývající běhy v tomto rozběhu. Pokud dojde k opakované poruše boxu (nebo k poruše boxu náhradního), družstvo ztrácí všechny zbývající běhy v tomto rozběhu.

d) vyvenčení psa:

Pokud se pes při běhu vyvenčí v prostoru parkúru, družstvo ztrácí tento běh. Pokud se v prostoru parkuru vyvenčí před zahájením běhu, ztrácí družstvo následující běh. Pokud se vyvenčí po skončení rozběhu, družstvo ztrácí první běh z následujícího rozběhu, který má absolvovat.

e) práce nabíječe:

S výjimkou zkušebních běhů, sbírání zakutálených míčků, nabrání zásoby míčků pro aktuální běh nebo nabíjení boxu musí stát nabíječ za boxem ve vzpřímeném postoji. Může přitom povzbuzovat pouze verbálně, a to tak, aby nerušil družstvo soupeře. V této pozici zůstává nabíječ až do doby, kdy hlavní rozhodčí určí výsledek rozběhu.

Pokud nabíječ poruší dle mínění hlavního rozhodčího výše uvedená pravidla, může družstvo ztratit běh.

f) narušení běhu:

Pokud pes nebo kterýkoliv člen družstva naruší běh soupeřícího družstva, ztrácí provinivší se družstvo běh. Rušení zahrnuje ovlivňování na závodní dráze, v jí přilehlých částech stejně jako v prostoru, kde psi čekají na start. Rušení je definováno jako bránění/odvádění pozornosti psa soupeřícího družstva od jeho běhu. Pokud pes honí zakutálený míček v dráze soupeře, nemusí to být považováno za rušení.

Pokud dojde k narušení běhu vnějším faktorem mimo parkúr a toto narušení nemá nic společného s probíhajícím během, bude běh opakován.

g) rozptylování:

Členové družstva nesmí žádným způsobem rozptylovat soupeřící družstvo ani házet jejich psům žádné předměty (tj. míčky, hračky, pamlsky apod.). Členové družstva musí sbírat zakutálené míčky. Po prvním porušení tohoto pravidla následuje varování, druhé a každé další porušení tohoto pravidla kdykoliv během rozběhu má za následek ztrátu běhu.

Pískání na psy nebo jejich lákání na pamlsky může být považováno za rozptylování.

h) ohrožení bezpečnosti:

Pokud dojde dle názoru hlavního rozhodčího při běhu k ohrožení bezpečnosti některého z účastníků závodu, běh je přerušen a znovu odstartován.

i) porušení pravidel závodů:

Psi, kteří poruší pravidla, musí svůj běh opakovat po doběhu zbývajících psů družstva, a to v pořadí, v jakém původně startovali. Porušení pravidel mající za následek opakovaný běh psa jsou následující:

- předčasné střídání/míjení – je signalizováno EJS a startovním a/nebo hlavním rozhodčím. Není-li EJS funkční, signalizuje chybu startovní rozhodčí;
- vynechaná skoková překážka;
- pes nepřekoná s míčkem všechny překážky ve správném pořadí;
- pes vezme míček z boxu, aniž by spustil odpalovací mechanismus boxu;
- pes nepřinese míček za startovní/cílovou linii;
- nedovolená pomoc nabíječe, diváka nebo psovoda;
- psovod protne startovní/cílovou linii při běhu psa, s výjimkou postavení shozené skokové překážky nebo sbírání zakutálených míčků (psovod však nesmí vejít mezi brány EJS, jinak je to posuzováno jako chyba).

j) shozené skokové překážky:

Družstvo, jehož pes (psi) shodí jednu nebo více skokových překážek, není penalizováno za předpokladu, že všichni psi překonají překážky, jako by tyto stály. Pomocník družstva nebo psovod smí shozené překážky postavit, pokud tím nenaruší plynulost běhu ani nebude psa na překážku(y) navádět. Rovněž přitom nesmí vejít mezi brány EJS.

k) povolená pomoc:

Pokud pes odpálí míček z boxu a při pokusu o jeho chycení zarazí míček zpět do boxu, může nabíječ znovu nastavit odpalovací mechanismus a umožnit tak psovi míček opětovně odpálit (bez penalizace). Jedině v tomto případě smí nabíječ dát psovi signál k sešlápnutí pedálu boxu.

l) cíl:

Běh vyhrává to družstvo, jehož (všichni) psi dříve řádně překonají trať. Měření času končí v okamžiku, kdy poslední startující pes družstva protne cílovou linii jakoukoliv částí těla.

m) vítěz – určení vítěze běhu:

Je-li běh posuzován s pomocí EJS, je vítěz vyrovnaného běhu určen na základě porovnání časů naměřených EJS. Pokud jsou dosažené časy obou družstev shodné na jednu setinu vteřiny (0,01 s), určí hlavní rozhodčí jako výsledek běhu remízu.

Je-li běh měřen ručně (např. je-li EJS porouchané), musí o výsledku běhu jednomyslně rozhodnout hlavní rozhodčí a startovní rozhodčí, a to na základě jejich vizuálního vjemu (na cílové linii), nikoliv na základě ručně naměřeného času. Neshodnou-li se startovní rozhodčí na výsledku, hlavní rozhodčí se s nimi poradí a buď vyhlásí vítěze nebo remízu/nerozhodný výsledek běhu.

Situace výslovně neuvedené v těchto Pravidlech řeší rozhodčí tak, aby jeho rozhodnutí odpovídalo duchu Pravidel. Rozhodnutí musí být založeno na jeho zkušenostech a být co nejvíce spravedlivé. Bezpečnost psů a ostatních účastníků je vždy na prvním místě.

### 1.8.3 Agresivní psi

- Projeví-li pes neopodstatněnou agresivitu vůči jinému psovi nebo psovodovi kdykoliv během turnaje, je hlavní rozhodčí oprávněn takového psa z turnaje vyloučit.
- Stupeň agresivity, která opravňuje k vyloučení psa, je zcela na posouzení hlavního rozhodčího.
- Vyloučení psa z turnaje je hlavní rozhodčí povinen písemně informovat výbor Klubu. Výbor rozhodne o způsobu, jakým bude pes sankcionován, přičemž minimální možná sankce je vyloučení psa z účasti na turnajích po dobu 1 roku.
- Pes opakovaně vyloučený z turnaje pro agresivitu může být z účasti na turnajích vyloučen doživotně a může mu být odebrána flyballová licence.

### 1.8.4 Podmínky pro psy

- a) Pro psy jsou povoleny chrániče na tlapy/pátý prst. Hlavní rozhodčí je oprávněn prohlédnout kteréhokoliv psa kdykoliv v průběhu turnaje.
- b) Pokud dle názoru hlavního rozhodčího pes kulhá, hárá, není zcela zotaven ze zranění nebo nemoci nebo pokud by neměl z jiného podobného důvodu na turnaji startovat, hlavní rozhodčí ho z turnaje vyloučí.

### 1.8.5 Družstva veteránů

- Pořadatel může podle své úvahy a podle naplnění kapacity turnaje umožnit účast jednoho či více družstev veteránů, která poběží svůj samostatný závod nebo pouze samotný rozběh.
- Rozběh těchto družstev předchází jednotlivým částem turnaje (Round Robin, Double Elimination apod.) a je zároveň i testem funkčnosti a připravenosti EJS a drah.
- Počet běhů v rozběhu určuje pořadatel, stejně jako způsob vyhodnocení závodu veteránů. Pořadatel musí mít přitom na paměti skutečnost, že prioritou je umožnit psům-veteránům běh v závodní atmosféře.
- Družstvo veteránů by za jeden závodní den nemělo běžet více než 12 běhů. Příklad formátu závodů pro čtyřčlennou divizi veteránů: dopoledne Rychlostní zkouška, dvě kola na tři běhy, tj. 6 běhů; odpoledne Knock-Out na dva vítězné běhy, tj. maximálně 6 běhů, celkem tedy maximálně 12 běhů za celý den.
- Za družstvo veteránů může závodit pouze pes starší 7 let.
- Pes, který závodí za družstvo veteránů, nesmí na stejném turnaji závodit za jiné družstvo, ať již registrované nebo neregistrované.
- Pes závodící za družstvo veteránů musí mít platnou licenci (dle bodu 2.7 těchto Pravidel).

Družstvo veteránů má povoleny následující výjimky z pravidel:

- nemusí být vytvořena divize, zúčastnit se může např. jen jedno družstvo,
- závodí se na minimální výšce překážek, bez ohledu na složení družstva,
- menší počet závodících psů (minimálně však dva). Pokud závodí dvě družstva proti sobě, musí být počet závodících psů shodný,
- chybné starty neznamenají přerušení běhu, pouze opravu u chybujícího psa.

### 1.8.6 Dosažení rekordu

Rekord družstva či český rekord je možné uznat, pokud:

- byla při běhu dodržena tato Pravidla flyballu (na českém turnaji),
- byl dosažen na oficiálním flyballovém turnaji,
- byl zaběhnut registrovaným českým družstvem.

Zaběhne-li družstvo nový český rekord, musí hlavní rozhodčí zkontrolovat tyto náležitosti:

- délku dráhy,
- výšku překážek,
- umístění EJS na startovní/cílové čáře a jeho správnou funkci,
- odpal všech velikostí míčků ze všech otvorů boxu,
- umístění a rozměry boxu,
- u psů bez platné licence (s žádostí o licenci) jim příslušející naměřenou výšku skoku.

### 1.8.7 Výsledky

Pořádající klub musí zveřejnit výsledky turnaje (časy běhů, výhry/prohry) co nejdříve po doběhu daného rozběhu/závodu.

### 1.8.8 Flyballové tituly

- a) Flyballový titul FlyX může získat pes, který byl aktivním členem registrovaného družstva (tj. přímo startoval v příslušném běhu), jež dosáhlo na oficiálním flyballovém turnaji času odpovídajícího zde uvedeným podmínkám.
- b) Čas musí být změřen elektronicky. Čím nižší je dosažený čas, tím vyšší je hodnota titulu.
- c) Každý psovod sám sleduje, na který z uvedených titulů má jeho pes nárok; okamžikem splnění těchto podmínek je oprávněn tento titul u svého psa používat.
- d) Výbor Flyball Clubu ČR vede seznam, ve kterém jsou uvedeny nejvyšší tituly získané jednotlivými psy.
- e) Držitelé titulů nebudou Flyball Clubem ČR oficiálně vyhlašováni ani nijak odměňováni.

Tituly:

- Fly15 – družstvo dosáhlo času mezi 15,00 a 15,99 sekundami,
- Fly16 – družstvo dosáhlo času mezi 16,00 a 16,99 sekundami,
- Fly17 – družstvo dosáhlo času mezi 17,00 a 17,99 sekundami,
- Fly18 – družstvo dosáhlo času mezi 18,00 a 18,99 sekundami,
- Fly19 – družstvo dosáhlo času mezi 19,00 a 19,99 sekundami,
- Fly20 – družstvo dosáhlo času mezi 20,00 a 20,99 sekundami,
- Fly21 – družstvo dosáhlo času mezi 21,00 a 21,99 sekundami.

### 1.8.9 Turnaje začátečníků

- Pořadatel může uspořádat turnaj dvojic či trojic určený výhradně pro začínající psy a psovody. Takový turnaj je možné zařadit do termínového kalendáře Klubu jako uznáný, pořadatel je však povinen postupovat v souladu s bodem 2.2 těchto pravidel.
- Formát turnaje a počet běhů určuje pořadatel, a to s ohledem na věk a zkušenosti účastníků turnaje.
- Pes závodící na turnaji začátečníků nemusí mít platnou licenci.
- Pořadatel turnaje začátečníků je povinen v co největší míře dodržovat Pravidla flyballu. Pokud se od nich odchýlí, nesmí to být na úkor bezpečnosti závodníků či jejich zdraví. Musí mít přitom na paměti skutečnost, že hlavním cílem turnaje je umožnit začínajícím psům získání zkušeností a běh v závodní atmosféře.
- Měření kohoutkové výšky psů pro vydání flyballové licence provedená na turnajích začátečníků mohou být uznána pouze pokud pořadatel postupuje v souladu s bodem 1.4 těchto pravidel a měřený pes je starší 15 měsíců. V takovém případě má záznam o měření kohoutkové výšky v žádosti o vydání licence stejnou platnost jako záznam o měření z turnaje družstev a psovod je povinen postupovat podle bodu 2.7 těchto pravidel.
- Pes, který závodí ve dvojici či trojici na turnaji začátečníků, nesmí ve stejný den závodit za družstvo (ať již registrované nebo neregistrované) na uznaném turnaji.

### 1.8.10 Neoficiální turnaje

Turnaje nezařazené do termínového kalendáře Klubu jsou považovány za neoficiální. Takové turnaje nejsou podporovány Klubem a nemohou být posuzovány rozhodčími s platnou licenci.

## 1.9 Pravidlo sportovního chování (fair play)

- a) Jedním z hlavních cílů flyballu je podporovat spolupráci a sportovní atmosféru během všech tréninků, soutěží a vystoupení se psy. Tato spolupráce se má aktivně projevovat během všech akcí a soutěží. Účastníci mají být vždy milí a zdvořilí. V žádném případě nesmí být agresivní vůči svému psovi, vůči rozhodčímu, divákovi, pořadateli, zástupci Klubu či členům jiného družstva, a to ani na parkúru, ani mimo něj.
- b) Trénink i flyballový turnaj mají vždy probíhat s ohledem na prospěch psa a dobrou pověst flyballu jako sportu. Špatné zacházení se psem ani přehnané ukázkování psa nejsou v zájmu flyballu.
- c) Rozhodčí musí být vstřícní, avšak nestranní a pevní, a musí mít hlubokou znalost pravidel. Musí si počínat tak, aby měli všichni účastníci stejné možnosti a nikdo nebyl upřednostňován. Rozhodčí by měli na parkúru vystupovat tak, aby byli nedílnou součástí závodu a nikoliv středem pozornosti.
- d) Účastníci jsou povinni respektovat pravidla flyballu včetně pravidel sportovního chování a dodržovat je.
- e) Případný protest během soutěže musí být podán diskrétním způsobem, aby nevrhal špatné světlo na flyball jako sport.
- f) Za hrubé porušení pravidel sportovního chování nebo hrubé zacházení se psem může být družstvo (nebo psovod) vyloučeno z turnaje. O vyloučení rozhodne hlavní rozhodčí po poradě s odpovědnou osobou pořadatele. Hlavní rozhodčí je povinen po skončení turnaje o incidentu písemně informovat výbor Klubu.

## **2 ORGANIZAČNÍ USTANOVENÍ**

### **2.1 Uznané turnaje**

- a) Uznány mohou být pouze ty turnaje, které jsou nejméně s dvouměsíčním předstihem nahlášeny do termínového kalendáře vedeného Klubem a na něž Klub deleguje hlavního rozhodčího.
- b) Uznané turnaje musí být uspořádány v souladu s těmito Pravidly flyballu a s Řádem ochrany psů při flyballových turnajích. U turnajů začátečnicků jsou možné odchylky, které však nesmí být na úkor bezpečnosti závodníků či jejich zdraví.
- c) Turnajů se mohou zúčastnit všechna plemena psů s průkazem původu i bez něj. Všichni psi musí být starší 15 měsíců. Výjimka je možná u turnaje začátečnicků. Zahraniční závodníci se mohou turnajů zúčastnit.

V průběhu turnaje musí být dodržen Řád ochrany psů při flyballových turnajích a s ním související předpisy na ochranu zvířat proti týrání. Pro flyball platí Charta proti dopingu. Od závodníků se očekává korektní chování.

### **2.2 Pořadatel**

- a) Pořadatelem flyballového turnaje může být právnická i fyzická osoba. Pořadatel je povinen dodržet ustanovení těchto Pravidel flyballu a Řádu ochrany psů při flyballových turnajích. Zajišťuje organizaci turnaje od jeho přípravy přes průběh až po vyhodnocení a zodpovídá za něj. Odpovědnou osobou, která zodpovídá za přípravu a průběh turnaje, je osoba takto výslovně uvedená v propozicích akce, která také požádala o zařazení akce do termínového kalendáře vedeného výborem Klubu. Tato osoba (dále jen „pořadatel“) musí být také uvedena v žádosti, kterou pořadatel s dostatečným předstihem před konáním turnaje předloží orgánům veterinární správy a následně obci, kde se akce koná. Bez schválení místního úřadu nelze turnaj uskutečnit, jinak se pořadatel vystavuje právnímu postihu.
- b) Nejméně 8 týdnů před pořádáním turnaje je pořadatel povinen požádat výbor Klubu o zařazení turnaje do termínového kalendáře a nejpozději v den uzávěrky turnaje požádat výbor o delegaci hlavního rozhodčího/rozhodčích. Delegovaného hlavního rozhodčího/rozhodčí pořadatel obratem uvědomí, že byl pro turnaj delegován. Zajistí startovní rozhodčí, pomocníky rozhodčího a pomocníky při organizaci.
- c) Pořadatel má právo změnit termín, případně zrušit turnaj, je však povinen nejméně 4 týdny předem o tom výbor Klubu a rozhodčího informovat. Má také právo upravit startovné tak, aby byli zvýhodněni členové Klubu a pořádající organizace, registrovaná družstva a podobně.
- d) Do 5 pracovních dnů od data skončení závodů je pořadatel povinen odeslat pověřenému členovi Klubu kompletní výsledkové listiny doplněné všemi náležitostmi, a to v elektronické podobě. Do 10 pracovních dnů od dne skončení závodů odvede na účet Klubu stanovený poplatek za každého závodníka a zašle pokladní Klubu jmenný seznam zúčastněných závodníků s vyznačením výše odvodu za každého z nich.

### **2.3 Rozhodčí**

- a) Osoba vykonávající funkci hlavního či startovního rozhodčího na flyballových turnajích v ČR musí mít platnou licenci rozhodčího vydanou Flyball Clubem ČR. Podmínky pro získání této licence stanoví výbor Klubu. Pro uspořádání turnaje musí pořadatel zajistit nejméně jednoho hlavního a dva startovní rozhodčí, kteří musí svou

funkci vykonávat při každém běhu. Je-li k dispozici více rozhodčích, je možné je střídat.

- b) Boxoví rozhodčí a pomocníci startovního rozhodčího licenci mít nemusí, avšak pořadatel by se měl snažit zajistit pro svůj turnaj takové rozhodčí, kteří absolvovali školení rozhodčích pořádané Klubem. Hlavní rozhodčí je před zahájením turnaje seznámí s jejich povinnostmi a s pravidly a je zodpovědný za jejich dodržování.

Hlavní rozhodčí je před zahájením turnaje povinen zkontrolovat (případně přeměřit) parkúr (umístění a výšku překážek, bariéry, rozměry závodní dráhy, povrch). Všechny rozměry musí odpovídat těmto pravidlům. Startovní/cílová čára musí být dobře viditelná.

## 2.4 Družstvo

Oficiálního flyballového turnaje uvedeného v termínovém kalendáři Klubu a konaného na území České republiky se mohou zúčastnit všechna níže uvedená družstva:

### a) registrovaná družstva

- registr družstev vede výbor Klubu především za účelem ochrany názvů družstev;
- zástupce družstva (kapitán, vedoucí družstva) může výboru Klubu zaslat žádost o registraci (na předepsaném formuláři) a zaplatit registrační poplatek;
- názvy zaregistrovaných družstev jsou chráněny a výbor Klubu je povinen dbát na to, aby žádné jiné družstvo nebylo zaregistrováno pod stejným názvem. U družstev z jednoho klubu je možné použít pro několik družstev shodnou část názvu (zpravidla jako určení klubu nebo lokality, z něhož družstva pocházejí, např. Bouráci Dolní Lhota, Fanatici Dolní Lhota apod.);
- každý název družstva má tři spoluvlastníky:
  - 1/3 místo původu družstva (centrum psí výchovy, klub, OSA atd., zastoupené vedoucím družstva/vedoucím flyballového výcviku)
  - 1/3 kapitán družstva
  - 1/3 většina členů družstva, kteří za družstvo závodili na posledním turnaji předcházejícímu registraci či přeregistraci (u družstev, která již závodila) či jej založila (u družstev, která ještě nezávodila)2/3 z výše uvedených mají právo na jméno družstva. Sporné případy řeší výbor Klubu.
- zaregistrované družstvo bude mít přiděleno unikátní registrační číslo, které je povinno vždy uvádět v přihláškách do turnaje;
- družstvo, které není ke dni uzávěrky turnaje uvedeno v registru družstev, je považováno za družstvo příležitostné.

### b) příležitostná družstva

- tato družstva nejsou uvedena v registru družstev Klubu;
- výsledky těchto družstev se nezapočítávají do Českého flyballového poháru;
- rekordy zaběhnuté těmito družstvy nebudou uznány;
- psi závodící v těchto družstvech nemohou získat žádné flyballové tituly (např. FLYX).

### c) družstva veteránů

- tato družstva nejsou uvedena v registru družstev Klubu,
- výsledky těchto družstev se nezapočítávají do Českého flyballového poháru,
- tato družstva se nemohou kvalifikovat na Mistrovství ČR ve flyballu,
- rekordy zaběhnuté těmito družstvy nebudou uznány,
- psi závodící v těchto družstvech nemohou získat žádné flyballové tituly (např. FLYX).

- d) Zahraniční družstva se mohou turnajů zúčastnit bez registrace.

## 2.5 Soutěžní formuláře

- a) přihláška družstva do turnaje musí obsahovat nejméně tyto náležitosti:
- název družstva a jeho registrační číslo,
  - vstupní nebo referenční čas družstva (po dohodě s pořadatelem lze tento údaj doplnit dodatečně, avšak nejpozději v den uzávěrky přihlášek do turnaje),
  - jméno vedoucího družstva a jeho kontaktní údaje (adresa, telefon, e-mail),
  - jméno kapitána,
  - jméno nabíječe,
  - jména všech přihlašovaných psů a psovodů,
  - čísla licencí všech přihlašovaných psů a jim příslušející výšky překážek,
  - u psů, kteří dosud nemají vydanou licenci, je třeba v kolonce pro licenci uvést slovo NEMÁ.
- b) výsledková listina družstva musí obsahovat nejméně tyto náležitosti:
- datum a místo konání turnaje, případně jeho název,
  - název družstva a jeho registrační číslo,
  - divizi, do které je družstvo zařazeno,
  - mezní čas družstva / divize,
  - jméno kapitána,
  - jméno nabíječe,
  - jména všech přihlášených psů a psovodů z družstva,
  - čísla licencí všech přihlášených psů a jim příslušející výšky překážek,
  - u psů, kteří dosud nemají vydanou licenci, je třeba v kolonce pro licenci uvést slovo NEMÁ, a do kolonky „kontrola“ doplnit naměřenou výšku překážek, a to ve všech listech, kde jsou tyto psi uvedeni,
  - pořadatelům se doporučuje použít vzorový formulář výsledkové listiny zpracovaný výběrem Klubu.

## 2.6 Přijímání přihlášek

- a) Maximální počet družstev, která se mohou zúčastnit jednodenního turnaje pořádaného na jednom parkúru, je 16. Vyšší počet družstev je pro jednodenní turnaj přípustný pouze v případě, že pořadatel zajistí více parkúrů a odpovídající počet rozhodčích a pomocníků. Maximální počet družstev pro vícedenní turnaj se řídí pravidlem 16 družstev/1parkur/1 den.
- b) Přihlášky do turnaje musí být přijímány podle data odeslání přihlášky. Přihlásí-li se více družstev z jednoho klubu, bude nejprve přijata pouze přihláška prvního registrovaného družstva (podle data odeslání přihlášky nebo – jsou-li přihlášky více družstev z jednoho klubu odeslány najednou – podle vstupního/referenčního času, kdy přednost má družstvo s lepším časem). Nebude-li při uzávěrce přihlášek naplněn počet míst, bude přijata přihláška druhého registrovaného družstva. Pokud dále zbývají volná místa, bude přijata přihláška třetího registrovaného družstva, atd. Pouze v případě, že stále zbývají volná místa, budou do turnaje přijata příležitostná družstva, a to podle stejného klíče jako družstva registrovaná (tj. podle data odeslání přihlášky).
- c) Registrovaná družstva z pořádajícího klubu (organizace) se mohou turnaje zúčastnit bez omezení.

- d) Pořadatel musí být kdykoliv schopen doložit data a způsoby přihlášení jednotlivých družstev, aby bylo možno zkontrolovat správnost pořadí přijetí přihlášek.
- e) Zahraniční družstva mohou být na turnaj přijata bez ohledu na výše uvedená pravidla.
- f) Rozdělení družstev do divizí musí být provedeno s maximálním ohledem na vstupní / referenční časy družstev, pokud možno tak, aby rozdíl mezi prvním a posledním družstvem v divizi nebyl větší než 1 sekunda.
- g) Do tří dnů po uzavěře přihlášek a rozdělení družstev do divizí je pořadatel povinen zveřejnit na svých webových stránkách přehled divizí se vstupními / referenčními časy družstev, mezními časy a rovněž formát závodu, který bude pro jednotlivé divize použit. Totéž je povinen zaslat správci webových stránek Klubu.
- h) Družstva, která odřeknou účast v turnaji, budou nahrazena družstvy, která nebyla do turnaje přijata z důvodu nedostatku kapacity (podle pořadí došlých přihlášek). Odřekne-li družstvo účast až po zveřejnění seznamu divizí, je pořadatel oprávněn přijmout na jeho místo družstvo, které se bude svým vstupním / referenčním časem nejvíce blížit času odstoupivšího družstva (bez ohledu na datum odeslání přihlášky), aby bylo možno zachovat již zveřejněnou strukturu divizí.

## 2.7 Flyballová licence

Flyballová licence může být vydána pouze psovi staršímu 15 měsíců.

Pro získání flyballové licence platí následující pravidla:

- a) Pes, který skáče plnou (tj. maximální) výšku překážek (35 cm), musí být změřen alespoň jednou. Měření provede hlavní flyballový rozhodčí před zahájením turnaje. Naměřenou kohoutkovou výšku psa a tomu odpovídající výšku překážek zapíše rozhodčí do Žádosti o vydání flyballové licence. Psovod je povinen po prvním změření psa odeslat kompletně vyplněnou žádost (spolu s poplatkem za vystavení licence) administrátorovi flyballových licencí Klubu. Ten na jejím základě flyballovou licenci vystaví a zašle žadateli.

Výjimka: Má-li psovod pochybnost o správnosti změření psa a domnívá se, že jeho psovi přísluší nižší výška překážek, než mu byla naměřena, může zaslat výboru Klubu písemnou žádost o opakované změření psa jiným rozhodčím na nejbližším dalším turnaji. Pokud výbor jeho žádost schválí, nemusí psovod podávat žádost o vydání licence až do okamžiku opětovného změření psa. Je-li psovi opětovně naměřena plná výška překážek, musí psovod bez odkladu požádat o vydání flyballové licence. Ukáže-li se tvrzení psovoda pravdivým a psovi podle druhého měření přísluší nižší než plná výška překážek, postupuje se dále podle písm. b).

- b) Pes, který skáče regulovanou výšku překážek (méně než 35 cm), musí být změřen alespoň třikrát. Měření provede hlavní flyballový rozhodčí před zahájením turnaje. Naměřenou kohoutkovou výšku psa a tomu odpovídající výšku překážek zapíše rozhodčí do Žádosti o vydání flyballové licence. Psovod je povinen požádat administrátora flyballových licencí o vydání flyballové licence (zasláním kompletně vyplněné žádosti a poplatku za vydání licence) poté, kdy byla jeho psovi naměřena stejná výška překážek nejméně třikrát, a to od tří hlavních flyballových rozhodčích.
- c) Žádost o vydání flyballové licence včetně poplatku za vydání licence musí být administrátorovi flyballových licencí odeslána doporučenou poštou nejpozději 14 dnů před konáním turnaje, na který je pes přihlášen.
- d) Do doby vystavení flyballové licence (např. konají-li se v krátkém časovém sledu po sobě dva flyballové turnaje a licenci nebylo možné tak rychle vystavit) musí být pes

měřen před každým turnajem. Aktuální výška překážek se odvíjí od kohoutkové výšky psa naměřené před příslušným turnajem.

- e) Výši poplatku za vydání licence stanoví výbor Klubu.
- f) Pořadatel je povinen zajistit, že se turnaje zúčastní pouze psi s platnou flyballovou licenci a že všichni psi, kteří nemají licenci, budou před zahájením turnaje změřeni. U zahraničních účastníků, kteří mají licenci vydanou jiným národním flyballovým klubem, může pořadatel rozhodnout o uznání této licence.
- g) Pes bez platné flyballové licence (jehož psovod z nějakého důvodu nechce podat žádost o vydání flyballové licence, zapomněl ji podat nebo ji nepodal včas) se může turnaje zúčastnit pouze exhibičně (mimo soutěž), resp. družstvo, za které tento pes startuje, může závodit pouze exhibičně a neumístí se v konečném pořadí. Exhibiční účastí na turnaji není družstvo zbaveno povinnosti zaplatit startovné.
- h) Psovod se psem bez platné licence, který se účastní oficiálního turnaje konaného v zahraničí, si může nechat zapsat výsledek měření psa do žádosti o vydání flyballové licence, kterou si s sebou přiveze na turnaj. Toto měření pak má stejnou platnost jako měření z jakéhokoliv oficiálního českého turnaje.
- i) Psovod je povinen na požádání pořadatele či hlavního rozhodčího kdykoli během turnaje předložit flyballovou licenci psa či vyplněnou žádost o vydání licence. Pokud ji nemá ani dosud nepodal žádost o její vydání, a přesto závodí v družstvu přihlášeném do řádného závodu, rozhodne hlavní rozhodčí o jeho případném vyloučení (nebo vyloučení celého družstva) z turnaje.
- j) Flyballová licence se vztahuje k psovi, což znamená, že psa může na turnaji vést libovolný psovod, aniž by bylo nutno žádat o vydání nové licence.

## 2.8 Členství ve Flyball Clubu ČR

Podmínky členství v Klubu jsou podrobně upraveny ve stanovách Klubu.

## 2.9 Protesty

Protesty při turnaji lze podat pouze proti nedodržení technických ustanovení těchto pravidel. Protest se podává pořadateli turnaje zásadně písemně, se zálohou, jejíž výši stanoví předem pořadatel a je zveřejněna v propozicích závodů. O oprávněnosti protestu rozhoduje odpovědná osoba turnaje spolu s hlavním rozhodčím, zástupcem výboru Klubu a zástupcem KRK (jsou-li přítomni), za přítomnosti protestující strany. V případě oprávněného protestu se záloha vrací. V případě neoprávněného protestu záloha propadá ve prospěch pořadatele.

Je povinností pořadatele o jakémkoliv protestu písemně informovat výbor Klubu. Originál protestu musí být přiložen.

Nesouhlasí-li družstvo s verdiktem startovního či hlavního rozhodčího, může kapitán družstva po skončení běhu sdělit hlavnímu rozhodčímu své výhrady. Je na rozhodnutí hlavního rozhodčího, uzná-li připomínky kapitána jako opodstatněné či nikoliv a změní-li své rozhodnutí. Proti konečnému rozhodnutí hlavního rozhodčího však není možné protestovat. Pokud družstvo přesto nesouhlasí s rozhodnutím rozhodčího a domnívá se, že je v zásadním rozporu s těmito Pravidly, může po skončení turnaje zaslat výboru Klubu písemný podnět k prošetření činnosti rozhodčího. Podnět musí být podložen nevratnou zálohou ve výši stanovené výborem.

Shledá-li výbor podnět jako oprávněný, je povinen přijmout příslušná opatření ke zlepšení činnosti rozhodčího, avšak v žádném případě nemůže dojít k dodatečné změně výsledků turnaje, na němž k prohřešku došlo.

## 2.10 Turnaje mimořádného významu

### a) Český flyballový pohár (dále jen „Pohár“):

- jedná se o seriál flyballových turnajů konaných na území ČR v průběhu jednoho kalendářního roku,
- pohár nese název podle aktuálního sponzora soutěže,
- o zařazení turnaje do Poháru musí pořadatel písemně požádat výbor Klubu, a to nejpozději do konce předchozího kalendářního roku,
- konkrétní podmínky pro daný ročník Poháru (systém bodování apod.) určuje výbor Klubu.

### b) Mistrovství České republiky ve flyballu:

- koná se jedenkrát ročně, a to na podzim,
- pořadatelem mistrovství je Klub ve spolupráci s některým z lokálních flyballových klubů (družstev),
- k účasti na mistrovství bude písemně pozváno dvanáct družstev, která získají v kvalifikaci nejvíc bodů,
- konkrétní podmínky kvalifikace (systém bodování apod.) určuje výbor Klubu,
- místo družstev, která do termínu stanoveného výborem nepotvrdí účast na mistrovství, a družstev, která se nebudou moci nebo nebudou chtít mistrovství zúčastnit, mohou být pozvána další družstva dle pořadí (bodů) v kvalifikaci,
- všechna zúčastněná družstva se utkají v rámci jedné divize, a to v závodě Rychlostní zkouška (Speed Trial) a Na dvě prohry (Double Elimination),
- mistrem České republiky se stává družstvo, které zvítězí v závodě Na dvě prohry,
- mistrovství je samostatná soutěž a její výsledky se nezapočítávají do Poháru.

### 3 ROZPIS ZÁVODŮ

#### a) Závod Každý s každým (Round Robin)

- obvyklý formát tohoto závodu je na tři vítězné běhy (Best of 5), nebo na dva vítězné běhy (Best of 3),
- body se získávají za vyhraný běh a/nebo rozběh. Vítězí družstvo, které má na konci závodu nejvyšší počet bodů.

*Příklad (jsou možné i jiné způsoby bodování):*

*Vítězný běh 2 body*

*Nerozhodný běh 1 bod*

*nebo*

*Vítězný běh 2 body*

*Nerozhodný běh 1 bod*

*Vítězný rozběh 2 body*

Mají-li po skončení závodu některá družstva shodný počet bodů, obvykle rozhodují následující kritéria (jsou však možné i jiné způsoby):

- družstvo, které zvítězilo v přímém souboji,
- nejlepší dosažený čas družstva.
- 

Závod Každý s každým se může běžet i jako dvojitý nebo trojitý (tj. stejná družstva se spolu utkávají vícekrát).

**b) Vyřazovací závod (Knock Out)** – obvykle se běží na 3 vítězné běhy. Je možný i způsob na 2 vítězné běhy. Družstvo uvedené v závodním rozpise (pavouku) jako první nastupuje na levou dráhu.

**c) Dvě prohry (Double Elimination)** – obvykle se běží na 3 vítězné běhy. Je možný i způsob na 2 vítězné běhy. Družstvo uvedené v závodním rozpise (pavouku) jako první nastupuje na levou dráhu.

**d) Rychlostní zkouška (Speed Trial)** – obdoba závodu Každý s každým (Round Robin), kde o pořadí družstev nerozhoduje počet bodů, ale nejlepší dosažený čas.